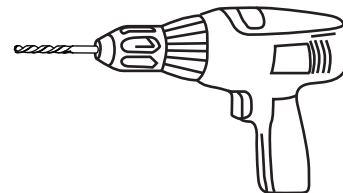
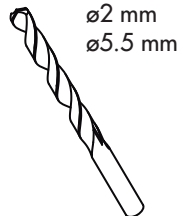
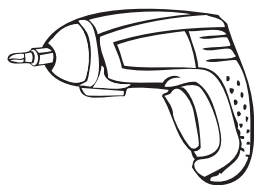


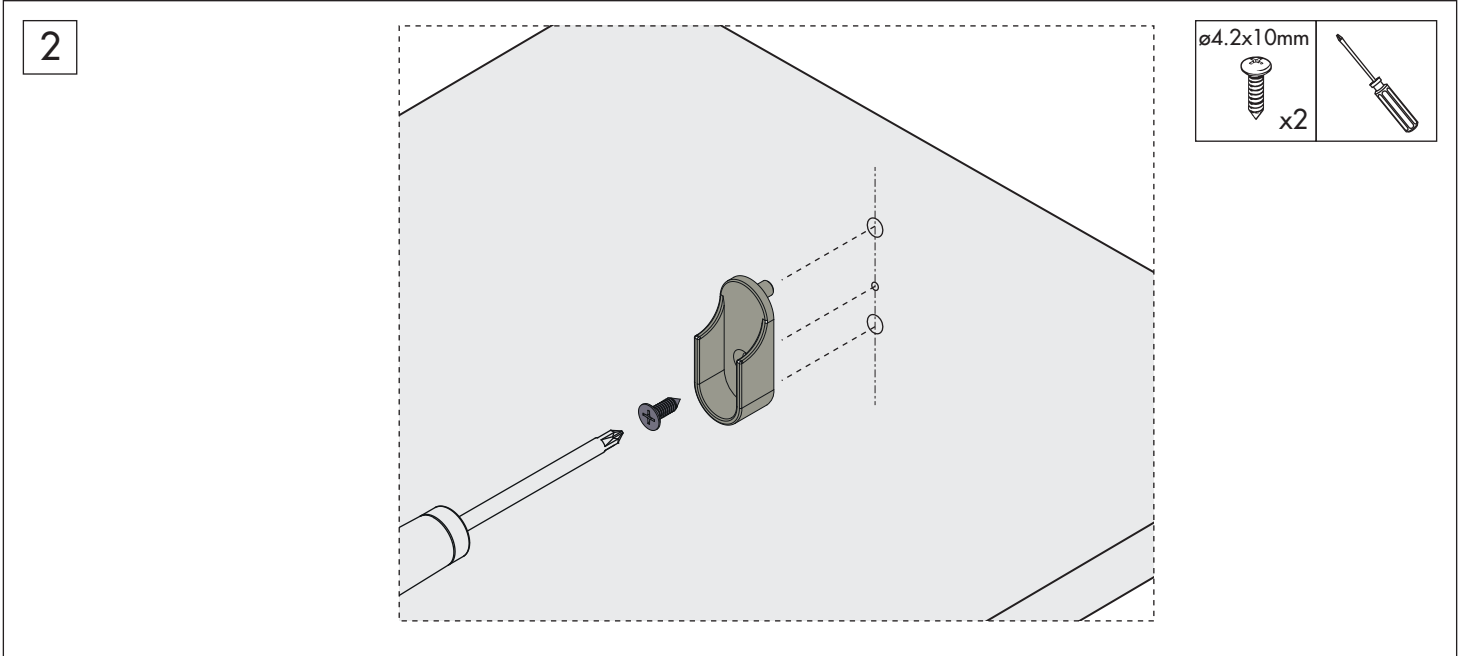
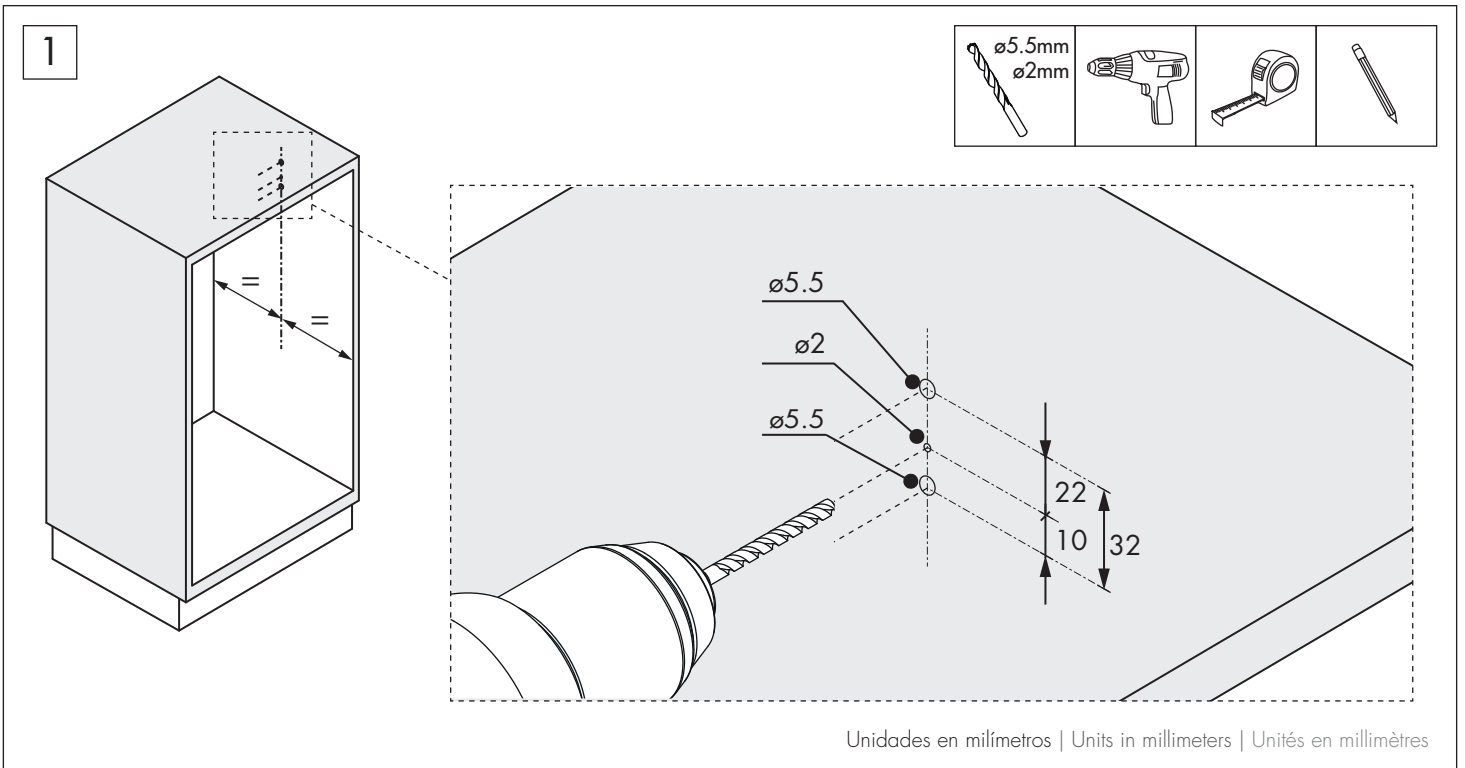
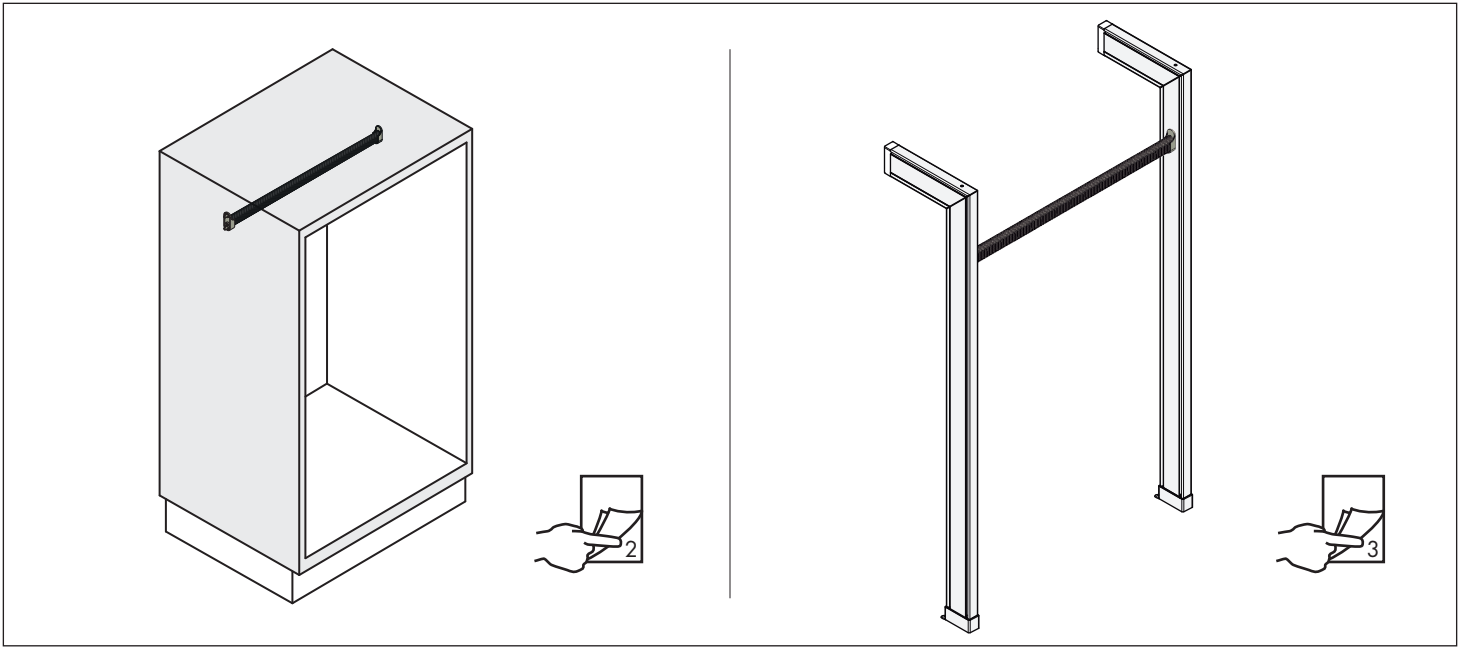
x2

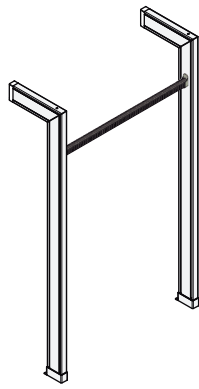
ø4.2x10 mm



x2







1

ø5,5
ø2
ø5,5

ø5,5mm
ø2mm

2

ø4,2x10

ø4,2x10mm
x2

3

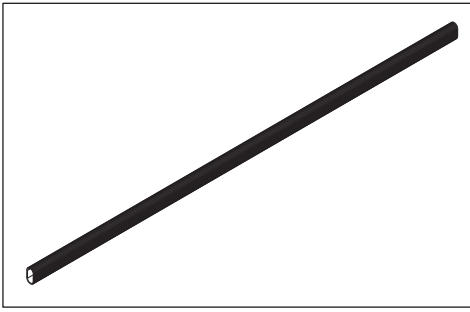
20 Kg

$A = X - 7$

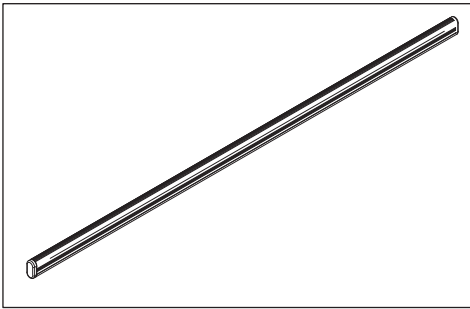
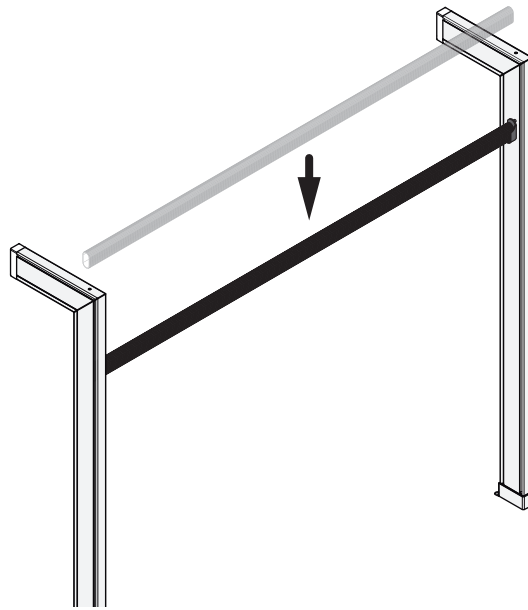
| X | A |
|-----|-----|
| 600 | 565 |
| 800 | 765 |
| 900 | 865 |

max 900

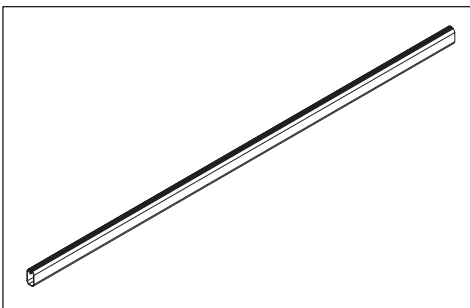
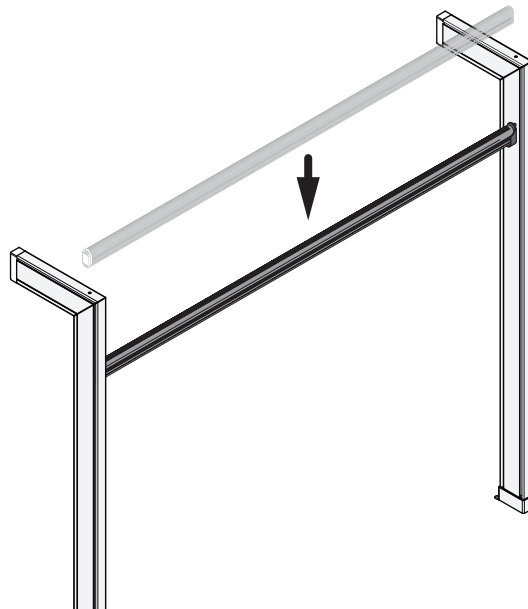
Unidades en milímetros | Units in millimeters | Unités en millimètres



Tubo oval
Oval tube
Tube ovale



Tubo iluminación
Lighted bar
Barre avec leds



Tubo oval-almohadilla
Soft oval tube
Tube ovale

